

6. ГАРАНТИЙНЫЕ ОБЯЗАТЕЛЬСТВА

6.1 ООО "ТРЕЙЛЕР" гарантирует безотказную работу ТСУ в течение 12 месяцев со дня продажи в торговой сети при условии его эксплуатации в полном соответствии с настоящим руководством.

Предприятие не несёт ответственность за безопасность и надёжность работы ТСУ при внесении потребителем изменений в его конструкцию.

6.2 Рассмотрение претензий к продукции производится при наличии отметки о продаже, заверенной штампом организации, продавшей ТСУ и подписью продавца.

Этикетку предприятия-изготовителя на ТСУ сохранять до окончания гарантийного срока.

6.3 Изготовитель оставляет за собой право на изменение конструкции ТСУ, поэтому некоторые изменения, не ухудшающие его прочностные и потребительские качества, могут быть не отражены в настоящем руководстве.

6.4 Предложения и замечания просим направлять по адресу:

142800 Московская обл., г. Ступино, ул. Военных строителей, д.3
тел/факс: (496) 642-01-16, 647-54-44 e-mail: treilerstupino@yandex.ru

СВИДЕТЕЛЬСТВО О ПРИЁМКЕ

ТСУ 2108 изготовлено ООО "ТРЕЙЛЕР" в соответствии с техдокументацией, проверено ОТК и признано годным к эксплуатации.

СВИДЕТЕЛЬСТВО О ПРОДАЖЕ

(заполняет продавец)

Продано _____
(наименование торговой организации, адрес)

Дата продажи _____ Подпись _____
(число, месяц, год) (продавец)

Штамп организации, продавшей ТСУ

Информацию о нашей продукции можете посмотреть на сайте
www.treiler.ru



ТЯГОВО-СЦЕПНОЕ УСТРОЙСТВО

ТСУ 2108

ПАСПОРТ

(РУКОВОДСТВО ПО УСТАНОВКЕ И ЭКСПЛУАТАЦИИ)



Тягово-цепное устройство ТСУ 2108 (далее ТСУ) предназначено для шарнирной сцепки легковых автомобилей ВА3-2108, ВА3-2109 с буксируемым прицепом полной массой до 750 кг.

Технические характеристики ТСУ соответствуют требованиям Правил ЕЭК ООН №55 (п. 25 Приложения 10 к Техническому регламенту Таможенного Союза ТР ТС 018/2011 "О безопасности колесных транспортных средств" (утв. Решением Комиссии Таможенного Союза от 09 декабря 2011 г. №877)

1. ТЕХНИЧЕСКИЕ ДАННЫЕ

1.1 Класс и тип сцепного устройства	А50-Х (шаровой наконечник)
1.2 Диаметр сцепного шара, мм	50
1.3 Допустимая полная масса буксируемого прицепа, кг	750
1.4 Параметр D, не более, кН	4,7
1.5 Параметр S (максимальная вертикальная нагрузка), кг	40
1.6 Масса ТСУ, кг	4,9 ± 0,2

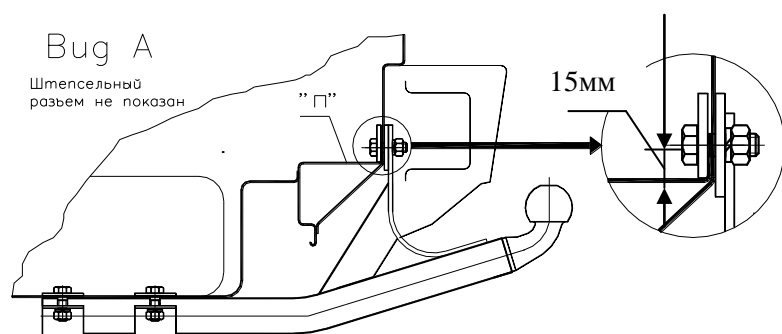
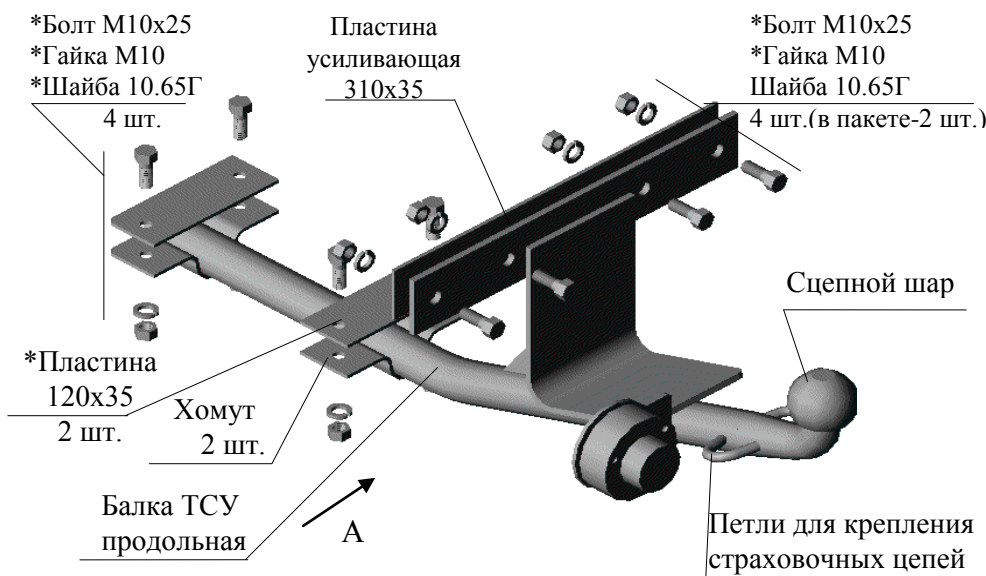
2. КОМПЛЕКТ ПОСТАВКИ

2.1 ТСУ 2108 в сборе (рис.1)	1 шт.
2.2 Пакет комплектующих (см. рис.1)	1 шт.
Защитный колпак	1 шт.
Руководство по эксплуатации	1 шт.

3. ТРЕБОВАНИЯ ПО ТЕХНИКЕ БЕЗОПАСНОСТИ

3.1 Перед монтажом ТСУ необходимо установить автомобиль на эстакаде или на смотровой яме, отсоединить аккумуляторную батарею, автомобиль затормозить стояночным тормозом, под колёса положить упоры (башмаки).

3.2 Работу по монтажу должны производить не менее двух человек, соблюдая меры предосторожности.



Примечание: детали, помеченные * входят в пакет комплектующих
Рис.1 Тягово-сцепное устройство ТСУ 2108

4. МОНТАЖ НА АВТОМОБИЛЬ

4.1 Снять обивку пола багажника.

Приложить усиливающую пластину 310х35 внутри багажника к задней панели, опустив её до упора в поверхность "П"(смотри Рис. 1), при этом середина пластины должна находиться напротив среднего технологического отверстия, заглушенного резиновой пробкой.

4.2 Наметить и просверлить четыре отверстия диаметром 10,5...11 мм в задней панели багажника автомобиля, используя усиливающую пластину, как кондуктор.

4.3 Приложить ТСУ пластиной к задней панели багажника и закрепить с внешней стороны четырьмя болтами М10х25, при этом головки болтов расположить со стороны усиливающей пластины, а шайбы 10.65Г - между пластиной ТСУ и гайкой.

4.4 Прижать ТСУ к нише для запасного колеса и просверлить четыре отверстия диаметром 10,5...11 мм по отверстиям в хомутах ТСУ.

Внимание! Сцепной шар ТСУ должен располагаться строго по оси автомобиля.

4.5 Закрепить ТСУ четырьмя болтами М10х25 на автомобиле, при этом пластины 120х35 расположить между головками болтов и днищем ниши для запасного колеса, а шайбы 10.65Г - между гайками и хомутами.

4.6 Произвести затяжку крепежа, предварительно смазав резьбу любой консистентной смазкой.

Момент затяжки М10 - 3,5±3 кгсм

4.7 Пробить в резиновой заглушке пола багажника автомобиля отверстие диаметром 12 мм и пропустить в него провода от ШРа ТСУ.

4.8 Подсоединить провода ШРа ТСУ к электропроводке автомобиля в соответствии с прилагаемой схемой (Рис.2).

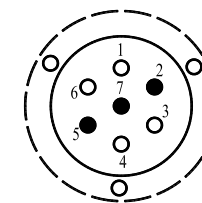
4.9 Подключить аккумуляторную батарею и проверить действие приборов освещения и световой сигнализации прицепа.

4.10 Установить на место обивку пола багажника.

Схема подключения разъема штепсельного (для справки)

Внимание: электрика не входит в базовый комплект поставки

№конт.	Назначение контакта
1	Указатель поворота левый
2	Огонь противотуманный
3	Масса
4	Указатель поворота правый
6	Стоп-сигнал
7	Огни габаритные, освещение номерного знака



Примечание. На прицепах других производителей может использоваться контакт 5 для подключения габаритных огней и освещения номерного знака.

5. ПРАВИЛА ЭКСПЛУАТАЦИИ И ТЕХНИЧЕСКОГО ОБСЛУЖИВАНИЯ.

5.1 Техническое обслуживание ТСУ заключается в периодическом осмотре болтовых креплений ТСУ к автомобилю и крепления приборов электрооборудования. Подтяжку болтовых соединений ТСУ проводить при техническом обслуживании автомобиля.

5.2 Если автомобиль эксплуатируется без прицепа, необходимо сцепной шар покрыть защитной смазкой или надеть защитный колпак. При сцепке прицепа с а/м шар должен быть смазан консистентной смазкой.

5.3 После фиксации сцепной головки прицепа на шаре, осуществить страховочную связь автомобиля с прицепом, используя петлю для крепления страховочных цепей. **Категорически запрещена эксплуатация прицепа без установленных страховочных цепей (тросов).**

5.4 **Не допускается буксировка прицепов полной массой более 750 кг и со скоростью, более 90 км/час.**